

36 8910

код ОКП

Отсек линии наполнения

(ОЛНУ-1, ОЛНУ-2)

ПАСПОРТ

АНСЖ 5020.65.010-07ПС

1. ОСНОВНЫЕ СВЕДЕНИЯ И ТЕХНИЧЕСКИЕ ДАННЫЕ

1.1. Отсек линии наполнения служит для размещения внутри него рабочего оборудования, предназначенного для обеспечения безопасного слива светлых нефтепродуктов из автоцистерны в резервуар, а также для защиты этого оборудования от внешних механических воздействий и теплового излучения возможного пожара.

В корпусе отсека линии наполнения ОЛНу-1 с габаритными размерами 550x595x650 мм устанавливается один узел слива с ЭМП или два в ОЛНу-2 (габ. разм. 1000x595x650), через которые топливо поступает по трубопроводам в резервуар.

На территории автозаправочной станции технологический отсек с узлом наполнения устанавливается в районе расположения площадки для автоцистерны подземно с обеспечением высоты выступающей части не менее 100 мм.

1.2. Отсек линии наполнения изготовлен из стали Ст3 ГОСТ 380-2005.

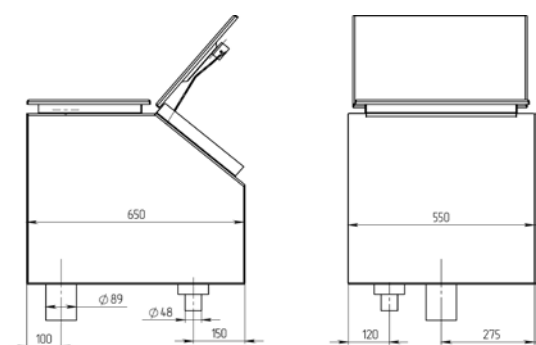
Прочность и герметичность корпуса обеспечивается за счет сварного соединения составляющих его элементов.

Конструкцией отсека предусмотрен патрубок с отводом Ду80, к которому с одной стороны приварен фланец 195 мм для присоединения узла слива (соединение по типу "шип-паз"), а с другой стороны приваривается стальной трубопровод Ду80 для слива топлива в резервуар.

Устройство крышки корпуса исключает попадание в технологический отсек атмосферных осадков. Для исключения искрообразования при закрытии крышка изготовлена из алюминиевого рифленого листа. Крепление крышки обеспечивает сброс избыточного давления при возможном воспламенении паров топлива (самооткидывание с исключением отрыва). Ограничение угла открытия крышки обеспечивается за счет применения специального фиксатора.

Конструкция и основные размеры корпуса представлены на Рис. 1.

Исполнение №1



Исполнение №2

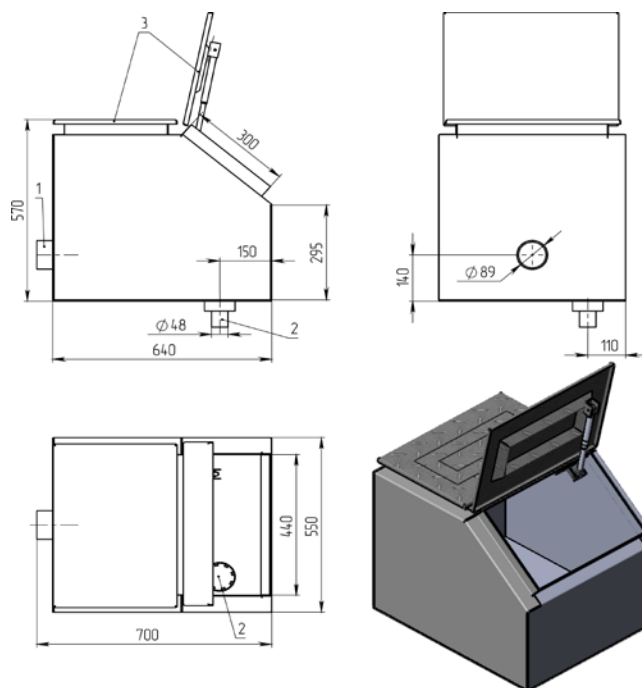


Рисунок №1.

1. Линия наполнения.
2. Сливное устройство для подключения к резервуару аварийного пролива.
3. Крышки отсека.



Варианты исполнения возможны: -с нижним выходом для узла УН-80Эу;
- с горизонтальным выходом для узла наполнения с фильтром УН-80ФЭу.

2. КОМПЛЕКТНОСТЬ

- | | | |
|---|---|-------|
| 1. Корпус 550x595x650 мм (корпус 1000x595x650) | - | 1 шт. |
| 2. Сливной патрубков с отводами Ду80 и фланцем Ø195 | - | 1 шт. |
| 3. Крышка в сборе | - | 2 шт. |
| 4. Фиксатор крышки в сборе | - | 2шт. |
| 5. Трапик поз.2 для слива в аварийный резервуар в качестве доп. комплектации. | | |

3. МАРКИРОВКА

3.1.Маркировка транспортной тары по ГОСТ 14192.

4. МЕРЫ БЕЗОПАСНОСТИ

Монтаж, техническая эксплуатация, обслуживание и ремонт должны осуществляться с учетом правил и требований РД 153-39.2-080-01 «Правила технической эксплуатации автозаправочных станций». НПБ 111-98* «Автозаправочные станции. Требования пожарной безопасности».

5.МОНТАЖ

- 5.1.Перед началом монтажа необходимо провести его осмотр. Проверить отсутствие повреждений, комплектность.
- 5.2. Приварить патрубок к трубопроводу линии наполнения, при этом соблюдая соосность.
- 5.3.Заземлить, закрепив заземляющий провод к заземляющему винту.

6. ГАРАНТИЯ ИЗГОТОВИТЕЛЯ.

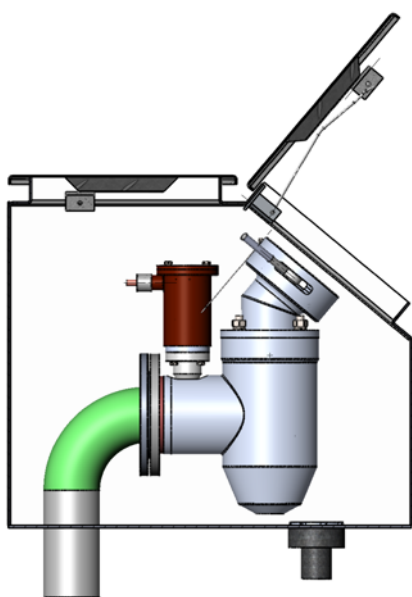
Продукция сертифицирована.

6.1.Гарантийный срок -12 месяцев со дня продажи изделия. Гарантия действительна при соблюдении потребителем условий хранения, транспортирования и эксплуатации.

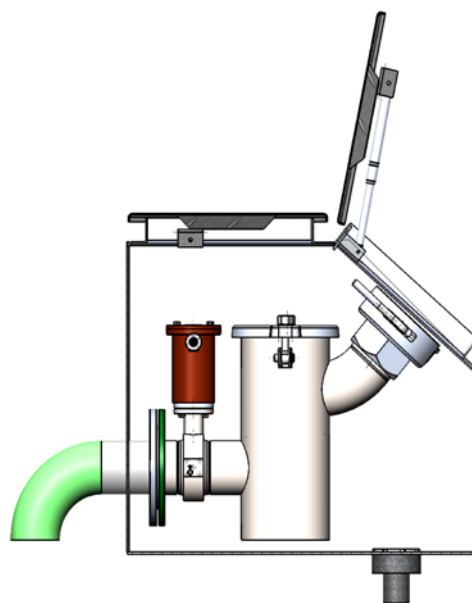
6.2.Гарантийные обязательства теряют силу:

1. При внесении потребителем изменений в схему монтажа или конструкцию, а также при нарушении правил эксплуатации и требований данного паспорта.
2. При выполнении пуско-наладочных работ и дальнейшей эксплуатации людьми не прошедшими специального обучения.

Варианты компоновки



№1 В комплекте с УН-80Эу



№2 В комплекте с УН-80ФЭу



7. СВИДЕТЕЛЬСТВО О ПРИЕМКЕ.

Отсек линии наполнения

ОЛНУ-1	№1	№2
ОЛНУ-2	№1	№2

соответствует комплекту конструкторской документации АНСЖ 5020.65.010-07, техническим условиям ТУ 3689-007-43512348-2009 и признан годным к эксплуатации.

Заводской № _____

Штамп ОТК _____

Дата приемки _____

8. СВЕДЕНИЯ ОБ УТИЛИЗАЦИИ.

Для предотвращения загрязнения окружающей среды все отходы, образующиеся при эксплуатации подлежат обязательному сбору с последующей утилизацией в соответствии с требованиями законов Российской Федерации:

- № 52 – ФЗ от 30.03.1999 года (ред. от 30.12.2008 года) «О санитарно-эпидемиологическом благополучии населения»;
- № 7 – ФЗ от 10.01.2002 года (с изм. от 27.12.2009 года) «Об охране окружающей среды»;
- № 89 – ФЗ от 24.06.1998 года (в ред. 30.12.2008 года) «Об отходах производства и потребления».

9. ОСОБЫЕ ОТМЕТКИ.

Предприятие-изготовитель оставляет за собой право вносить изменения, не ухудшающие технико-эксплуатационные показатели изделий.
При необходимости ручки приобретаются дополнительно, взамен испорченных.

10. СВЕДЕНИЯ О РЕКЛАМАЦИЯХ И ЗАВОДЕ ИЗГОТОВИТЕЛЕ.

Сведения о рекламациях отправлять на завод изготовитель ЗАО "АЗС Технология" по факсу: +7 (812)741-26-57 или по E-mail: info@azst.ru.

Адрес завода-изготовителя:

198320, Россия г. Санкт-Петербург, ул. Восстановления, д.66,

ЗАО «АЗС Технология».

Тел./факс +7 (812) 741-00-51, 741-26-57.

www.azst.ru

Паспорт соответствует ЕСКД ГОСТ 2.601-2006, ЕСКД ГОСТ 2.610-2006.

