

36 8910

код ОКП

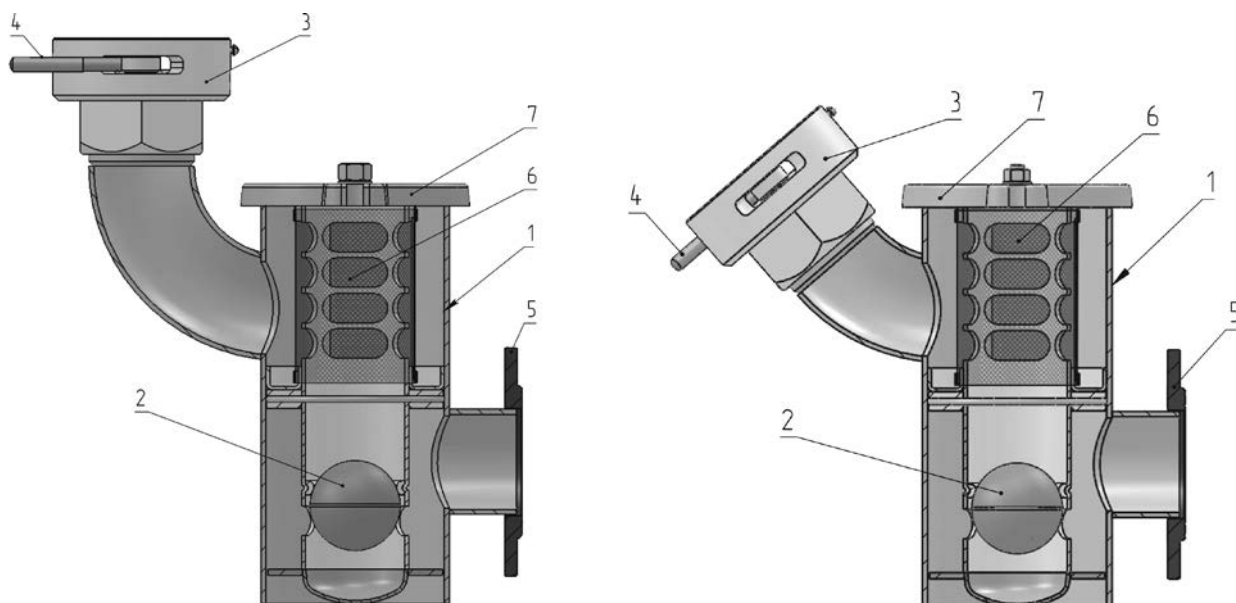
ФСН-80 в комплекте с узлом наполнения УН-80Ф (УН-80Фу) и МС-80

ПАСПОРТ

2050.06ПС

1. ОСНОВНЫЕ СВЕДЕНИЯ И ТЕХНИЧЕСКИЕ ДАННЫЕ

1.1. Узел наполнения УН-80Ф, УН-80Фу, УН-80ФЭ, УН-80ФЭу (далее по тексту УН-80Ф и УН-80ФЭ в части касающейся электромагнитного привода) представляет собой единую малогабаритную конструкцию, состоящую из фильтра ФСН-80, совмещенного с ним узлом наполнения УН-80 и дополнительно электромагнитным приводом ПНСК-ЭМП-1 для УН-80ФЭ, УН-80ФЭу.



УН-80Ф

УН-80Фу

Рисунок №1.

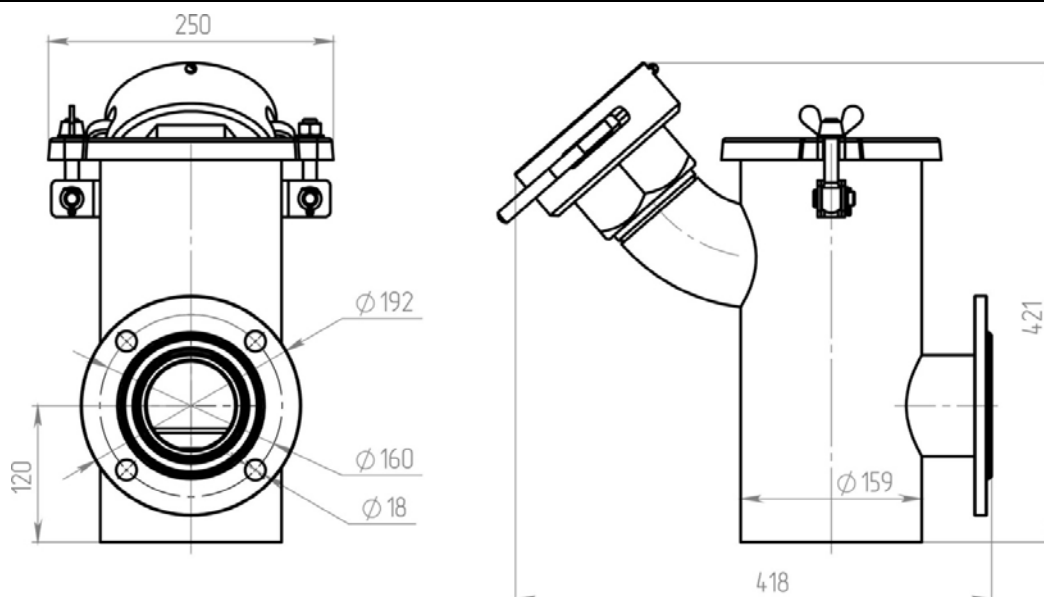
Узел наполнения защищен патентом на полезную модель №175059.

1.2. УН-80Ф предназначен для герметичного соединения патрубка рукава автомобильной цистерны (АЦ) с трубопроводом линии наполнения резервуара. А также для работы в качестве запорного устройства с дистанционным электрическим и ручным управлением в системах предотвращения переполнения топливных резервуаров АЗС и резервуаров опасных производственных объектов нефтепродуктообеспечения при возникновении аварийных ситуаций в соответствии с требованиями НПБ111-98.

1.3. Наличие в конструкции УН-80Ф жидкостного гидрозатвора в комплексе с поплавком 2(рис.1) обеспечивает самозакрытие при расстыковки с рукавом АЦ, а также препятствует возможному распространению пламени по линии наполнения резервуара, выполняя роль огнепреградителя, в соответствии с требованием п.60,61 НПБ 111-98*.

2. ТЕХНИЧЕСКИЕ ДАННЫЕ

| ТЕХНИЧЕСКИЕ ДАННЫЕ | | УН-80Ф | УН-80Фу |
|---|--|---------------------------|---------|
| Условный диаметр прохода, Ду(DN) | | 80 | 80 |
| Рабочий диапазон слива, л/мин | | 0-400 | 0-400 |
| Пропускная способность при номинальном давлении, л/мин. | | 400 | 400 |
| Максимальное рабочее давление(PN), МПа | | 0,6 | 0,6 |
| Масса, не более, кг | | 20 | 20 |
| Габаритные размеры, не более | -высота, мм | 480 | 425 |
| | -длина, мм | 400 | 420 |
| | -ширина, мм | 250 | 250 |
| | -диаметр присоединительного фланца, мм | 192 | 192 |
| Параметры окружающей среды | Температура | от -50 °С до +50°С | |
| | Влажность | 95% при температуре 25°С. | |



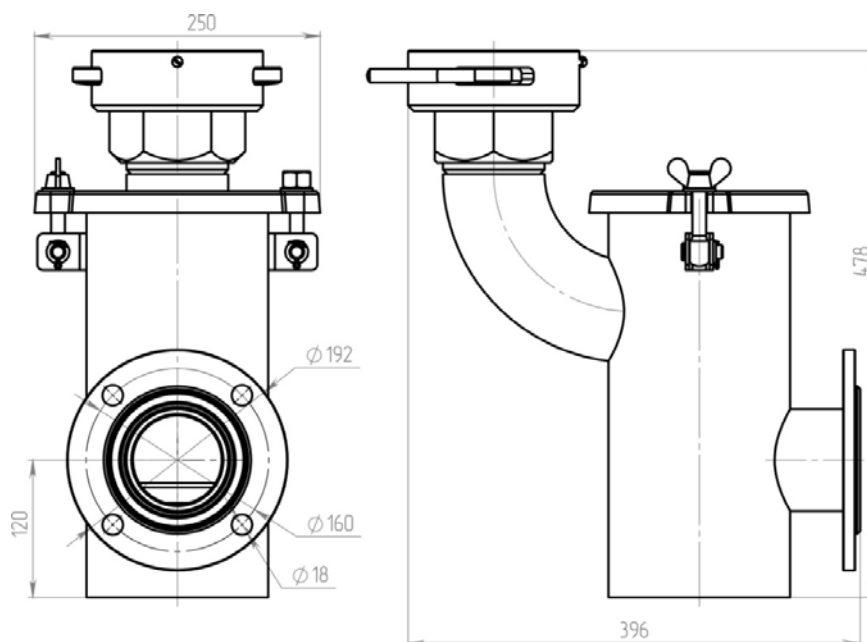


Рис.2

Присоединение к трубопроводу - фланцевое.
 Фланец 5(рис.1) (в комплекте поставки).
 Нарботка на отказ - не менее 20 000 циклов.
 Срок службы - не менее 10 лет.

3. КОМПЛЕКТНОСТЬ

| | |
|-----------------------------|-------|
| 3.1. Узел наполнения УН-80Ф | 1 шт. |
| 3.2. Паспорт УН-80Ф | 1 шт. |

4. МАРКИРОВКА

- 4.1 На корпусе узла наполнения имеется табличка со следующими обозначениями:
 узел наполнения УН-80Ф;
 товарный знак завода-изготовителя; порядковый номер;
 год выпуска;
- 4.2. Маркировка транспортной тары по ГОСТ 14192.

5. МЕРЫ БЕЗОПАСНОСТИ

5.1. ЗАПРЕЩАЕТСЯ:

- СЛИВ НЕФТЕПРОДУКТА ПРИ НАЛИЧИИ ТЕЧИ В СОЕДИНЕНИЯХ;
- ПРОИЗВОДИТЬ ПОДТЯЖКУ РЕЗЬБОВЫХ СОЕДИНЕНИЙ ПРИ СЛИВЕ НЕФТЕПРОДУКТА;
- СЛИВ НЕФТЕПРОДУКТА БЕЗ ПОДКЛЮЧЕНИЯ ФИЛЬТРА К ЗАЗЕМЛЯЮЩЕМУ КОНТУРУ.

5.4. ВНИМАНИЕ! ПРИ ОБСЛУЖИВАНИИ ФИЛЬТРА НЕОБХОДИМО ПОЛЬЗОВАТЬСЯ ОМЕДНЁННЫМ ИНСТРУМЕНТОМ И ПРИСПОСОБЛЕНИЯМИ, ИСКЛЮЧАЮЩИМИ ИСКРООБРАЗОВАНИЕ.

5.5. ВНИМАНИЕ! СЛИВНЫЕ РУКАВА АВТОЦИСТЕРНЫ ДОЛЖНЫ БЫТЬ МАСЛОБЕНЗОСТОЙКИМИ И ТОКОПРОВОДЯЩИМИ. РУКАВА, НЕ ПРОВОДЯЩИЕ ТОК, ДОЛЖНЫ ИМЕТЬ УСТРОЙСТВА ДЛЯ СНЯТИЯ СТАТИЧЕСКОГО ЭЛЕКТРИЧЕСТВА.

6. МОНТАЖ

УН-80Ф монтируется на трубопроводе линии наполнения согласно требованиям п.61 НПБ 111-98*.

6.1. Перед началом монтажа УН-80Ф необходимо провести его осмотр.

Проверить отсутствие повреждений УН-80Ф, целостность средств взрывозащиты, комплектность УН-80Ф.

6.2. Приварить фланец к трубопроводу линии наполнения, при этом соблюдая соосность и параллельность фланца.

6.3. Смонтировать УН-80Ф на трубопроводе слива при помощи болтов и гаек. Уплотнение фланцев через маслобензостойкую прокладку из резины или полиуретана.

7. УСТРОЙСТВО И ПРИНЦИП ДЕЙСТВИЯ.

УН-80Ф состоит из Фильтра, элементов узла наполнения УН-80.

Конструкция узла наполнения УН-80Ф.

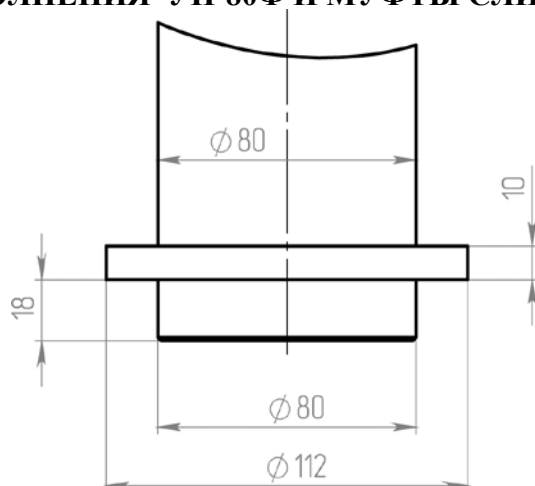
7.1. Узел наполнения состоит из следующих основных частей (см. Рис.2):

- корпус **1** узла изготовлен из алюминиевого сплава, служит для ступенчатого перелива нефтепродукта в трубопровод линии наполнения через поплавковый устройство **2**;
- зажимное эксцентриковое кулачковое устройство **4** предназначено для фиксации патрубков рукава АЦ в сливной муфте;
- крышка **5** закрывает сливную муфту в нерабочем состоянии;
- поплавковое устройство **2** предназначено для пропуска нефтепродукта только в одном направлении и является самозакрывающимся при окончании операции слива из АЦ (п. 61 НПБ 111-98*), служит также для сокращения площади соприкосновения зеркала топлива оставшегося в узле с воздухом;

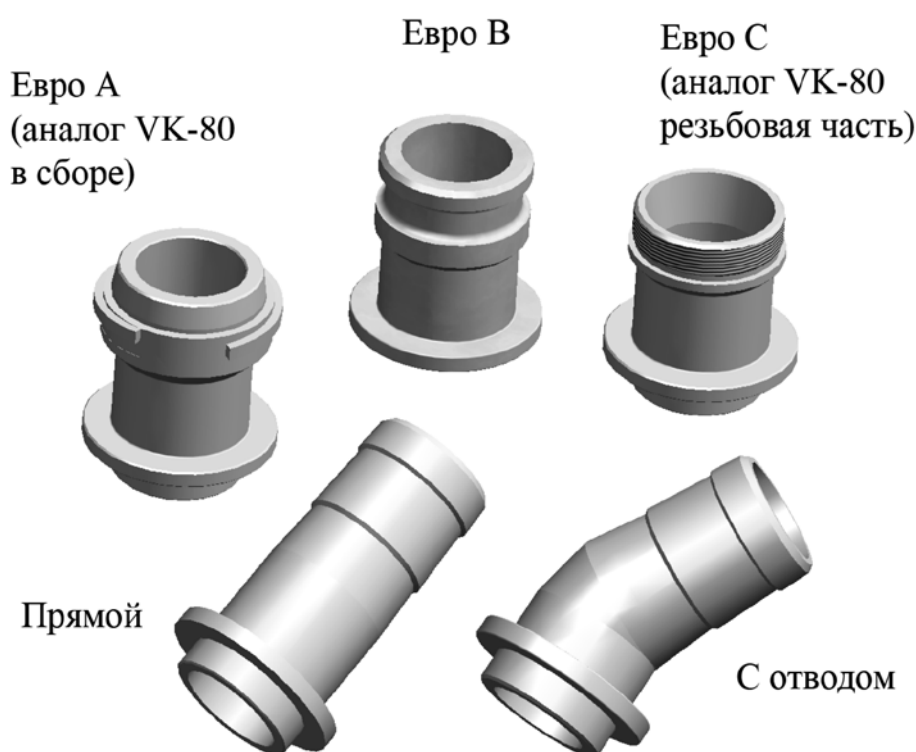
7.2. Принцип работы при включенном режиме слив топлива на блоке управления данного резервуара:

- открыть кулачковые эксцентриковые зажима **4**, снять крышку **5**;
- установить сливной патрубок рукава АЦ и зафиксировать его кулачковыми зажимами **4**;
- открыть сливное устройство на АЦ и поток нефтепродукта откроет поплавковый клапан **2** и топливо начнет поступать в линию наполнения резервуара;
- после окончания операции слива поплавковый клапан закроется;
- отсоединить сливной шланг АЦ.

8. РАЗМЕРЫ ОТВЕТНОГО ПРИСОЕДИНИТЕЛЬНОГО ПАТРУБКА ДЛЯ УЗЛОВ НАПОЛНЕНИЯ УН-80Ф И МУФТЫ СЛИВНОЙ МС-80.



8.7. Патрубки муфты сливной используемые для подключения к УН-80Ф с МС-80
(ВНИМАНИЕ! в комплект поставки не входят)



ВНИМАНИЕ! Ручки муфты являются предохраняющим узлом от поломки корпуса муфты, в случае приложения недопустимого усилия при закрытии (перекос патрубка, применение нестандартного патрубка). Происходит изгиб или излом ручки, а корпус остается неповрежденным.

9. ГАРАНТИЯ ИЗГОТОВИТЕЛЯ.

Продукция сертифицирована.

9.1. Гарантийный срок - 12 месяцев со дня продажи изделия. Гарантия действительна при соблюдении потребителем условий хранения, транспортирования и эксплуатации.

9.2. Гарантийные обязательства теряют силу:

1. При внесении потребителем изменений в схему монтажа или конструкцию УН-80Эу, а также при нарушении правил эксплуатации и требований данного паспорта.
2. При выполнении пуско-наладочных работ и дальнейшей эксплуатации работниками не прошедшими специального обучения.

10. СВИДЕТЕЛЬСТВО О ПРИЕМКЕ.

Узел наполнения УН-80Ф соответствует комплекту конструкторской документации 2050.00.000-06, техническим условиям ТУ 3689-001-331180106-2015 и признан годным к эксплуатации.

Заводской № _____

Штамп ОТК _____

Дата приемки _____

11. СВЕДЕНИЯ ОБ УТИЛИЗАЦИИ.

Для предотвращения загрязнения окружающей среды все отходы, образующиеся при эксплуатации подлежат обязательному сбору с последующей утилизацией в соответствии с требованиями законов Российской Федерации:

- № 52 – ФЗ от 30.03.1999 года (ред. от 30.12.2008 года) «О санитарно-эпидемиологическом благополучии населения»; - № 7 – ФЗ от 10.01.2002 года (с изм. от 27.12.2009 года) «Об охране окружающей среды»; - № 89 – ФЗ от 24.06.1998 года (в ред. 30.12.2008 года) «Об отходах производства и потребления».

12. ОСОБЫЕ ОТМЕТКИ.

Предприятие-изготовитель оставляет за собой право вносить изменения, не ухудшающие технико-эксплуатационные показатели изделий.

При необходимости ручки приобретаются дополнительно, взамен испорченных.

13. СВЕДЕНИЯ О РЕКЛАМАЦИЯХ И ЗАВОДЕ ИЗГОТОВИТЕЛЕ.

Производственное объединение "ПНСК"
Россия, 198320, Санкт-Петербург, Красное Село, ул. Восстановления д.66
Отдел реализации сопутствующего оборудования
тел./факс +7 (812) 336-45-00, +7 (812) 336-45-15, +7 (812) 336-45-16, +7 (812) 336-45-12
e-mail: sale@pnsk.ru
Паспорт соответствует ЕСКД ГОСТ 2.601-2006, ГОСТ 2.610-2006