

36 8910

код ОКП

**КЛАПАН ОТСЕЧНОЙ
ПОПЛАВКОВЫЙ
КОП-80к, КОП-100к**

ПАСПОРТ

2103.01.02ПС

1. ОСНОВНЫЕ СВЕДЕНИЯ И ТЕХНИЧЕСКИЕ ДАННЫЕ

1.1. Клапан отсечной поплавковый (далее - КОП) предназначается для перекрытия линии наполнения при достижении 95% заполнения объема резервуара в соответствии с требованиями НПБ111-98, СП 156.13130.2014.

1.2. КОП устанавливается на участке трубопровода линии наполнения резервуаров АЗС.

1.3. КОП работает в среде светлых нефтепродуктов при температуре от минус 50°С до плюс 50°С.

ТЕХНИЧЕСКИЕ ДАННЫЕ	КОП-80к	КОП-100к
Условный диаметр прохода, Ду,мм	80	100
Пропускная способность при номинальном давлении, не менее, л/мин.	800	1200
Рабочее давление, МПа	Под налив	Под налив
Время закрытия клапана, сек	~1	~1
Протечки при закрытой заслонки, не более л/сек	0,8	0,8
Уровень срабатывания клапана от нижнего края клапана	230-250мм	230-250мм
Масса, не более, кг	3,0	2,8
Присоединительная резьба по ГОСТ 6357, ISO R228	G 3"	G 4"
Габаритные размеры, не более		
-диаметр, мм	100	120
-высота, мм	420	420
Материал ниппеля верхней и нижней присоединительной резьбы	Ст3, 09Г2с	-
Материал корпуса	Al сплав	Д 16

2. КОМПЛЕКТНОСТЬ

2.1.КОП 1шт.

2.2 Паспорт 1шт.

3. ГАРАНТИЯ ИЗГОТОВИТЕЛЯ.

Продукция сертифицирована.

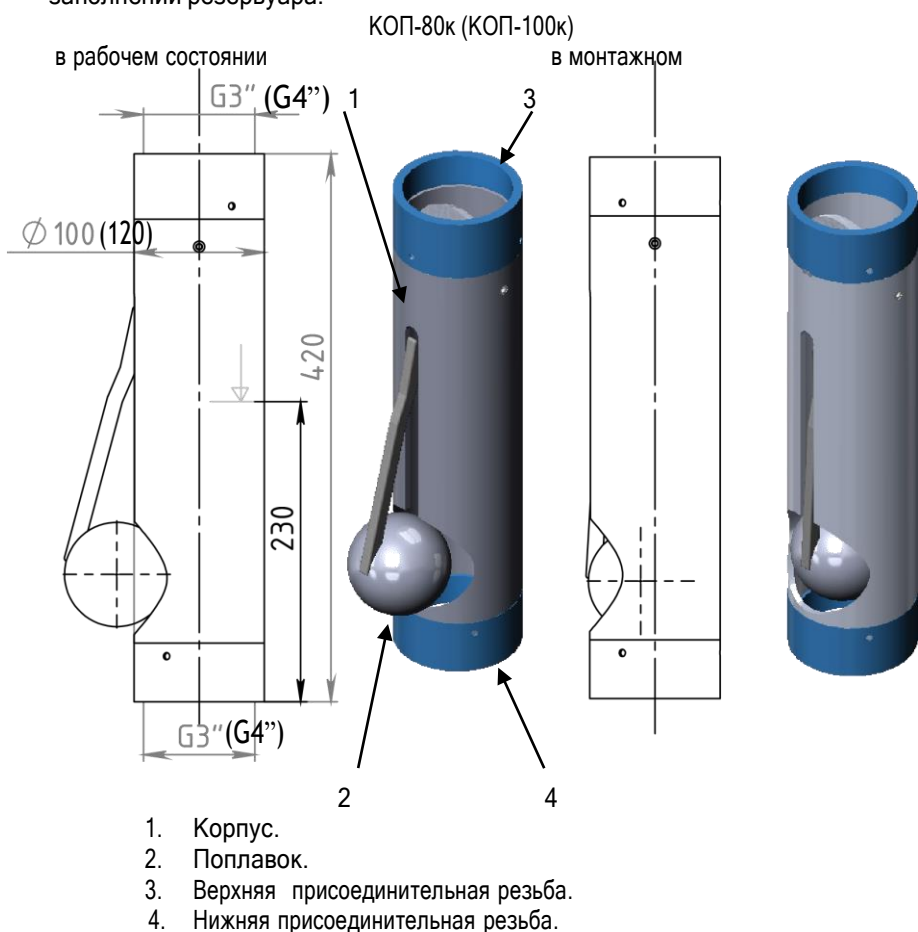
Гарантия действительна при соблюдении потребителем условий хранения, транспортирования и эксплуатации.

Гарантийный срок - 12 месяцев со дня продажи изделия.

Средний срок службы должен быть не менее 3-х лет или не менее 1000 циклов срабатывания.

4. ЗАМЕТКИ ПО ЭКСПЛУАТАЦИИ И ХРАНЕНИЮ

4.1. Конструкция КОП (рис. 1) представляет собой сборку из корпуса, поплавка, рычажной системы, которая обеспечивает закрытие заслонки при 95% заполнении резервуара.



5. СВИДЕТЕЛЬСТВО О ПРИЕМКЕ

Клапан отсечной поплавковый КОП-80к КОП-100к
соответствует комплекту конструкторской документации 2103.00.000 ,
техническим условиям ТУ 3689-001-331180106-2015 и признан годным к
эксплуатации.

Заводской № _____

Штамп ОТК _____

Дата приемки _____

6. СВЕДЕНИЯ ОБ УТИЛИЗАЦИИ

Утилизация изделия (переплавка, захоронение, перепродажа)
производится в порядке, установленном Законами РФ от 04 мая 1999 г. № 96-ФЗ
"Об охране атмосферного воздуха" (с изменениями на 27.12.2009), от 24 июня
1998 г. № 89-ФЗ (в редакции с 01.01.2010г) "Об отходах производства и
потребления", от 10 января 2002 № 7-ФЗ «Об охране окружающей среды», а
также другими российскими и региональными нормами, актами, правилами,
распоряжениями и пр., принятыми во исполнение указанных законов.

7. ОСОБЫЕ ОТМЕТКИ

Предприятие-изготовитель оставляет за собой право вносить изменения,
не ухудшающие технико-эксплуатационные показатели изделий.

8. СВЕДЕНИЯ О ПРИОБРЕТЕНИИ.

Производственное объединение "ПНСК"
Россия, 198320, Санкт-Петербург, Красное Село, ул. Восстановления д.66
Отдел реализации сопутствующего оборудования
тел./факс +7 (812) 336-45-00, +7 (812) 336-45-15, +7 (812) 336-45-16, +7 (812) 336-45-12
e-mail: sale@pnsk.ru