

Перв. примен.

Справ. №

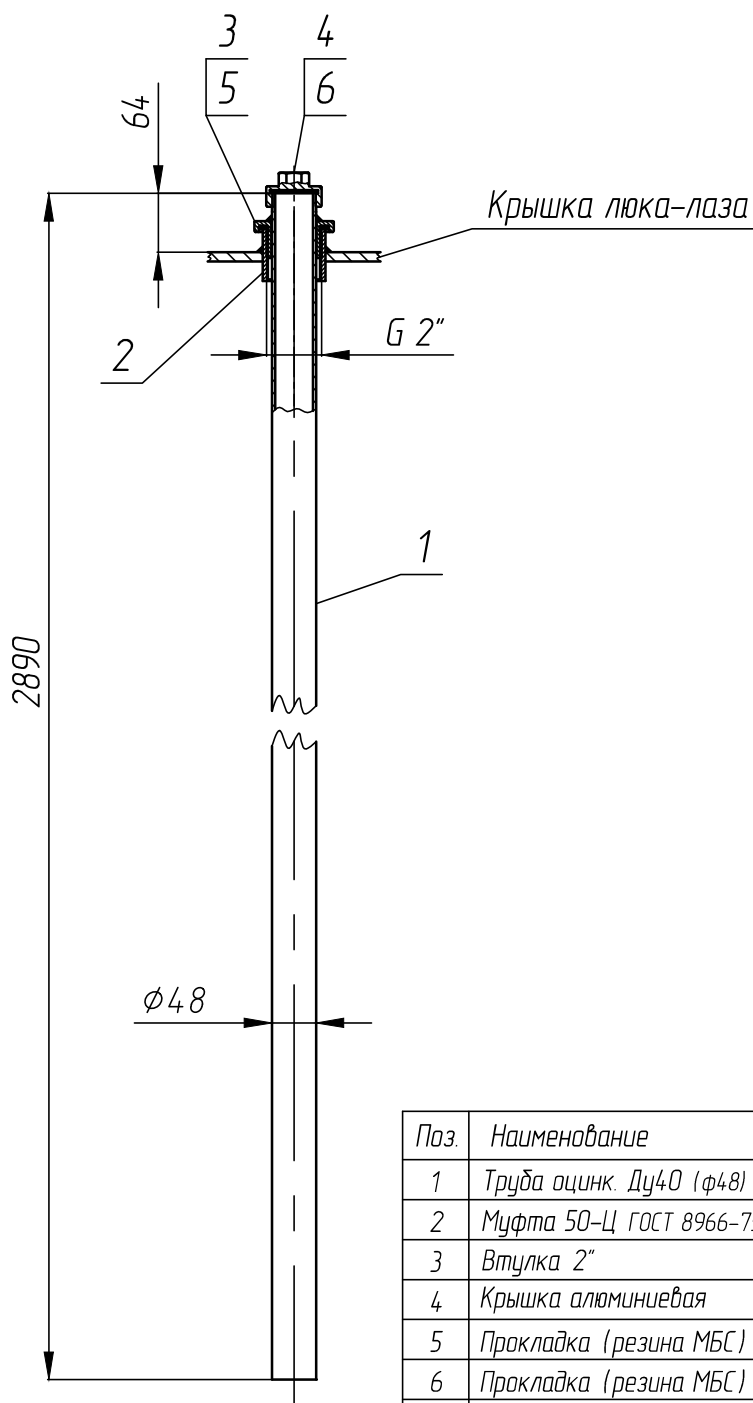
Подп. и дата

Инв. № дубл.

Взамен инв. №

Подп. и дата

Инв. № подл.



Поз.	Наименование	Кол-во, шт.
1	Труба оцинк. Ду40 (φ48)	1
2	Муфта 50-Ц ГОСТ 8966-75	1
3	Втулка 2"	1
4	Крышка алюминиевая	1
5	Прокладка (резина МБС)	1
6	Прокладка (резина МБС)	1

Резервуар двустенный Ø2800

Линия обесшламливания Ду40
в сборе

Лит.	Масса	Масштаб
		1:10
Лист		Листов

ЗАО АЗСТ